

LIFTER TRANSPORTRÄDER - 4 Stück

125 mm Vollgummiräder im Edelstahlgehäuse

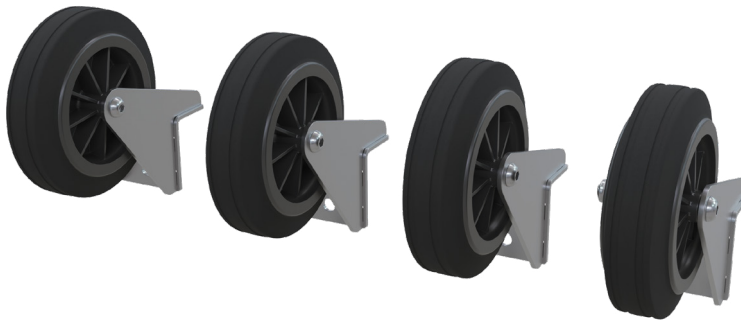
Art.Nr.: 20711

VIDEO



RUNPOLIFTER
4500 - SET

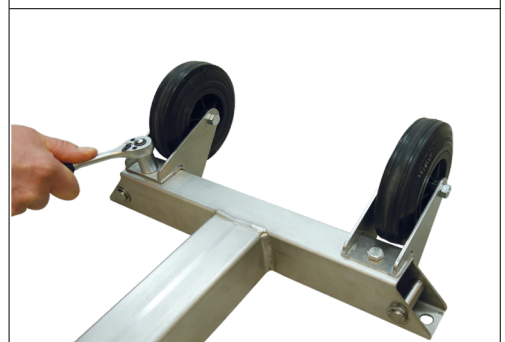
Hier klicken
Video



Hier klicken
Produktinformationen



Anwendungsbilder



DATEN

empf. VK-Preis / exkl. MwSt.

ART.NR.	20711
PREIS €	€ 120,00
ABMESSUNGEN	L: 125 mm W: 55 mm H: 160 mm (1 Rad)
GEWICHT	3,26 kg (4 Stück Räder)
RAD Ø	Ø 125 mm
MATERIAL	Vollgummi - Kunststoff / Edelstahl
EAN-CODE	9120045476644

VORTEILE

- **Komfortables Ziehen oder Schieben der RUNPOLIFTER Hubstützen**
- **125 mm Vollgummiräder**
- **hochwertiges Edelstahlgehäuse**
- **inkl. Montageschrauben**

BESCHREIBUNG

Die Transporträder für den RUNPOLIFTER 4500 können mit den beiliegenden Montageschrauben einfach und schnell an die beiden Hubstützen montiert werden.

Dadurch können die 22 kg Hubstützen einfach gezogen oder geschoben werden.

Die Vollgummiräder haben einen Durchmesser von jeweils 125 mm und sind in einem hochwertigen Edelstahlgehäuse verbaut.

Optimales Einsatzgebiet: zum Montieren an die RUNPOLIFTER Hubstützen

Anwendungsfilm: einen kurzen, sehr informativen Anwendungsfilm können Sie durch Scannen des QR-Codes oder auf www.runpotec.com ansehen

Lieferumfang: 4 Stück Transporträder inkl. Montageschrauben

INFORMATION

Verwendung mit:

RUNPOLIFTER 4500 - L1150

Art.Nr.: 10162

RUNPOLIFTER 4500 - L1350

Art.Nr.: 10163

RUNPOLIFTER 4500 - L1600

Art.Nr.: 10164



Hier klicken
Produktinformationen

