



## HUBSTÜTZENPAAR - RUNPOLIFTER 4500

1 Stück links + 1 Stück rechts


Art.-Nr.: 10161




**VIDEO**

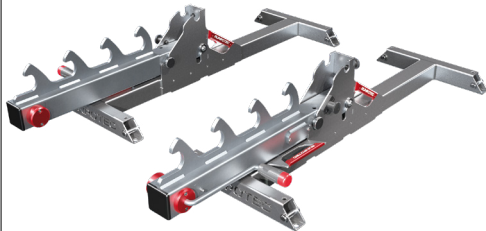



RUNPOLIFTER  
4500 - SET

Hier klicken  
Video 

Hier klicken  
Produktinformationen 

**Detailbilder:**

Anwendungsbild  
**ACHTUNG** Trommelwelle nicht enthalten

DATEN		empf. VK-Preis / exkl. MwSt.
ART.NR.	10161	
PREIS €	€ 1.990,00	
GEWICHT	44 kg	
ABMESSUNG	im aufgeklappten Zustand: L 1000 x B 400 x H 750 mm im zugeklappten Zustand: L 1220 x B 400 x H 245 mm	
TROMMELGEWICHT	Trommeln bis max. 4500 kg	
EAN-Code	9120045476439	

### BESCHREIBUNG

Der RUNPOLIFTER 4500 ist ein zusammenklappbarer Kabeltrommelheber, welcher Trommeln bis zu einem maximalen Durchmesser von 1600 mm und einem max. Gewicht von 4.500 kg heben kann. Durch seine leichte Bauweise (22 kg pro Hubstütze) kann er einfach transportiert werden und hat dennoch eine hervorragende Standeigenschaft auf unterschiedlichsten Bodenbeschaffenheiten. Die beiden Hubstützen verfügen über ein 2-stufiges Getriebe. Der Eilgang für den Leerhub und der Arbeitsgang für den Lasthub. Das Umschalten zwischen den beiden Gängen kann durch Herausziehen der Kurbel gesteuert werden. Beim RUNPOLIFTER 4500 ist kein Abstecken der gehobenen Last notwendig, da im Getriebe eine selbsthemmende Spindel verbaut ist.

**Für den Betrieb ist eine Trommelwelle (Art Nr: 20692 oder 20693 oder 20694) notwendig**

**Anwendungsfilm:** einen kurzen, sehr informativen Anwendungsfilm können Sie durch Scannen des QR-Codes oder auf [www.runpotec.com](http://www.runpotec.com) ansehen

**Lieferumfang:** 1 Paar Hubstützen RUNPOLIFTER 4500 (1 Stück links + 1 Stück rechts)

### VORTEILE

- **Zusammenklappbar**
- **Kompakt und einfach zu transportieren**
- **Nur 22 kg pro Stütze**
- **Hebt Trommeln bis max. 4500 kg und max. Ø 1600 mm**
- **Kein zusätzliches Abstecken der gehobenen Last notwendig**

### INFORMATION

#### Verwendung mit:


##### Trommelwelle

Länge 1150 mm - Art.Nr. 20692

Länge 1350 mm - Art.Nr. 20693

Länge 1600 mm - Art.Nr. 20694



Hier klicken  
Produktinformationen 

##### Zentrierkonen

Art.Nr. 10147



Hier klicken  
Produktinformationen 